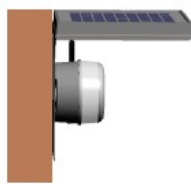


SOLTY'S

MONTAGE DES BORNES SOLAIRES SOL1B / SOL2B / SOL3B

(allumage automatique crépusculaire déclenché par le panneau solaire)

Borne solaire SOL1B



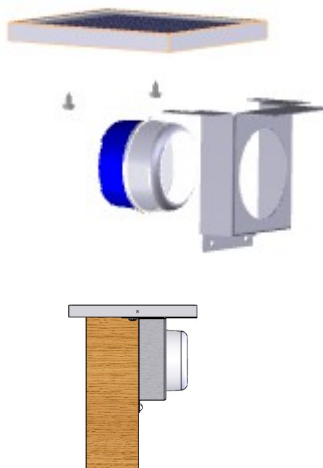
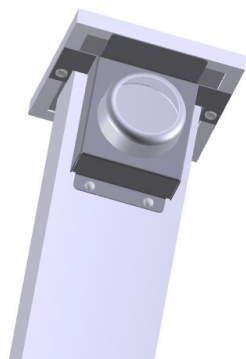
1 – Fixer le panneau solaire sur le haut du support métallique à l'aide des 2 vis inox. Passer au préalable le câble par le trou du support métallique.

2 – Fixer la lampe (avec batteries) sur le support métallique au moyen des 2 vis arrières de la trappe. Veiller à disposer la lampe de sorte que la prise de chargement soit vers le haut. Puis brancher le câble du panneau solaire sur la lampe.

3 – Fixer l'ensemble obtenu sur votre poteau en bois à l'aide de 4 vis. Largeur conseillée pour le poteau en bois : 10cm.

A remarquer : le panneau solaire vient se placer en avant du poteau.

Borne solaire SOL2B



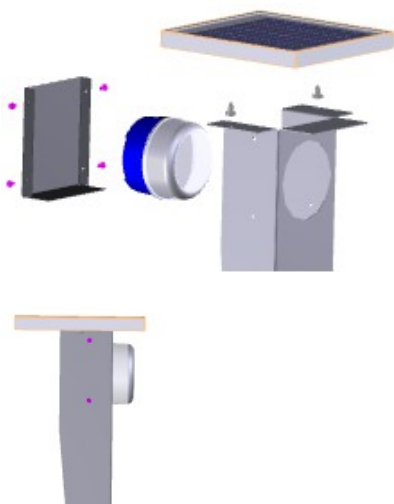
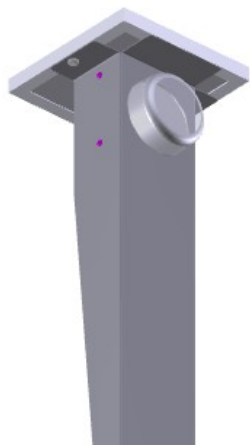
1 – Fixer le panneau solaire sur le haut du support métallique à l'aide des 2 vis inox, en positionnant le boîtier noir du panneau solaire vers l'avant de la borne.

2 – Connecter la lampe (avec batteries) au câble du panneau solaire puis la placer dans son logement à l'intérieur du support métallique. Seul le capot transparent dépasse.

3 – Fixer l'ensemble obtenu sur votre poteau en bois à l'aide de 2 vis. Le poteau vient se caler sous le panneau solaire. Largeur conseillée pour le poteau en bois : 11cm.

A remarquer : le panneau solaire vient se positionner sur le haut du poteau.

Borne solaire SOL3B



1 – Fixer le panneau solaire sur le haut du support métallique à l'aide des 2 vis inox, en positionnant le boîtier noir du panneau solaire vers l'avant de la borne.

2 – Connecter la lampe (avec batteries) au câble du panneau solaire puis la placer dans son logement à l'intérieur du support métallique. Seul le capot transparent dépasse à l'avant de la borne.

3 – Couvrir l'arrière de la lampe avec le boîtier métallique rectangulaire, puis le fixer au moyen des 4 vis inox.