

MONTAGE DES BORNES SOLAIRES

(l'allumage crépusculaire est déclenché par le panneau solaire)

Borne solaire SOL1B

1 – Fixer le panneau solaire sur le haut du support métallique à l'aide des 2 vis inox. Passer au préalable le câble par le trou du support métallique.

2 – Fixer la lampe (avec ses batteries) sur le support métallique à l'aide des 2 vis arrières de la trappe. Veiller à orienter la lampe de sorte que la prise de chargement soit vers le haut. Brancher le câble du panneau solaire sur la lampe.

3 – Fixer l'ensemble obtenu sur un poteau bois à l'aide de 4 vis. Section pour le poteau bois : 9x9cm à 12x12cm

Remarque : le panneau solaire vient se placer en avant du poteau bois.



Borne solaire SOL2B

1 – Fixer le panneau solaire sur le haut du support métallique à l'aide des 2 vis inox, en positionnant le boîtier noir du panneau solaire vers l'avant de la borne.

2 – Connecter la lampe (avec ses batteries) au câble du panneau solaire puis la placer dans son logement à l'intérieur du support métallique. Seul le capot transparent dépasse.

3 – Fixer l'ensemble obtenu sur un poteau bois à l'aide de 2 vis. Le poteau se cale sous le panneau solaire. Section du poteau bois : 9x9cm à 9x14cm.

Remarque : le panneau solaire vient se positionner sur le haut du poteau bois.

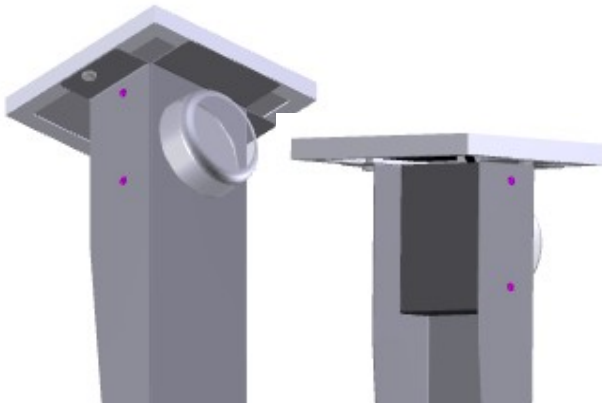


Borne solaire SOL3B

1 – Fixer le panneau solaire sur le haut du support métallique à l'aide des 2 vis inox, en positionnant le boîtier noir du panneau solaire vers l'avant de la borne.

2 – Connecter la lampe (avec ses batteries) au câble du panneau solaire puis la placer dans son logement à l'intérieur du support métallique. Seul le capot transparent dépasse à l'avant de la borne.

3 – Couvrir l'arrière de la lampe avec le boîtier métallique rectangulaire, puis le fixer au moyen des 4 vis inox.



Borne solaire SOL4B

1 – Fixer le support métal sur le poteau bois à l'aide de 2 vis. Section du poteau bois : 9x9cm à 12x12cm.

2 – Installer les batteries dans la lampe puis fixer la lampe sur le support métal (face inférieure) à l'aide des 2 vis de la trappe, en orientant la prise de recharge vers l'arrière.

3 – Fixer le panneau solaire sur le support métal (face supérieure) à l'aide des 2 vis inox, en faisant passer le câble jack par le trou pour le brancher sur la lampe.



Borne solaire SOL5B

1 – Installer les batteries dans la lampe puis fixer la lampe sur le support métal (face inférieure) à l'aide des 2 vis de la trappe, en orientant la prise de recharge vers le grand trou du support métal.

2 – Fixer le panneau solaire sur le support métal (face supérieure) à l'aide des 2 vis inox, en faisant passer le câble jack par le gros trou pour le brancher sur la lampe.

3 – Fixer l'étrier sur le poteau bois. Section du poteau bois : 9x9cm à 12x12cm.

4 – Fixer l'ensemble sur l'étrier à l'aide des vis à embase carrée et boulons.





Borne solaire SOL6B

- 1 – Installer les batteries dans la lampe puis brancher le câble du panneau solaire sur la lampe (capuchon à ouvrir).
- 2 – Placer la lampe dans le logement circulaire à l'intérieur du support métal et couvrir ensuite au moyen du panneau solaire.
- 3 – Fixer le panneau solaire sur le support métal à l'aide des 2 vis inox.
- 4 – Fixer l'ensemble sur le haut du poteau bois à l'aide de 4 vis. Section du poteau bois : 9x9cm à 12x12cm.